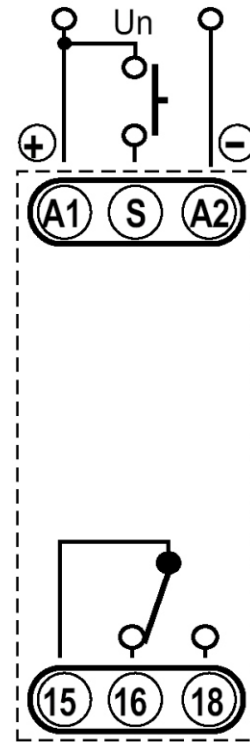
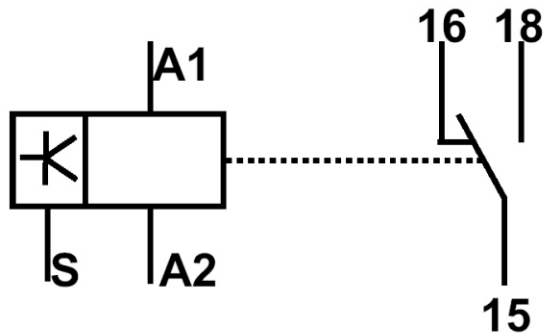


CRM-91H

Multifunkčné časové relé



Svorcky napájacieho napätia

Ovládací vstup "S"

Vstup pro externí ovládání času

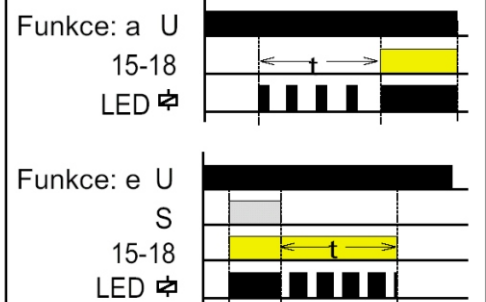
Indikace napájacieho napätia

Hrubé nastavení času

Nastavení funkcie

Indikace výstupu - multifunkční LED

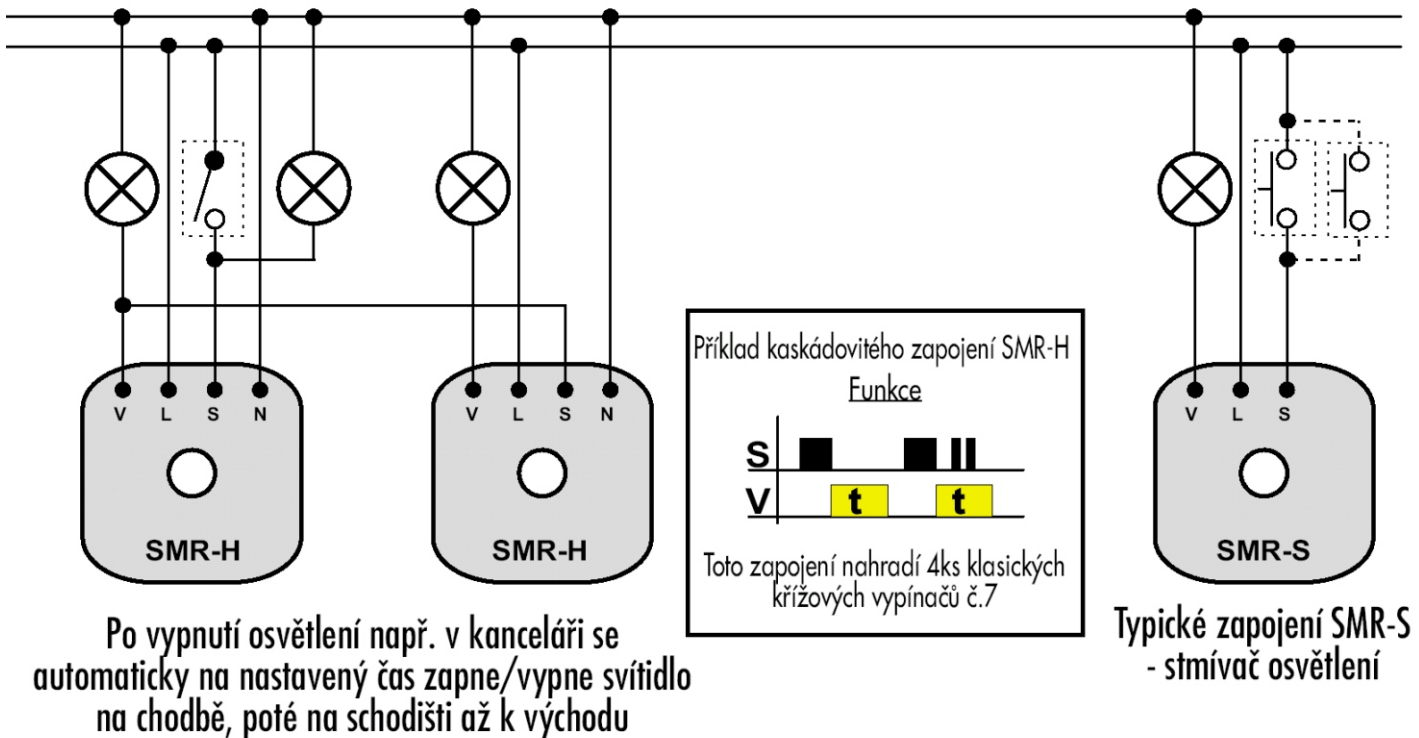
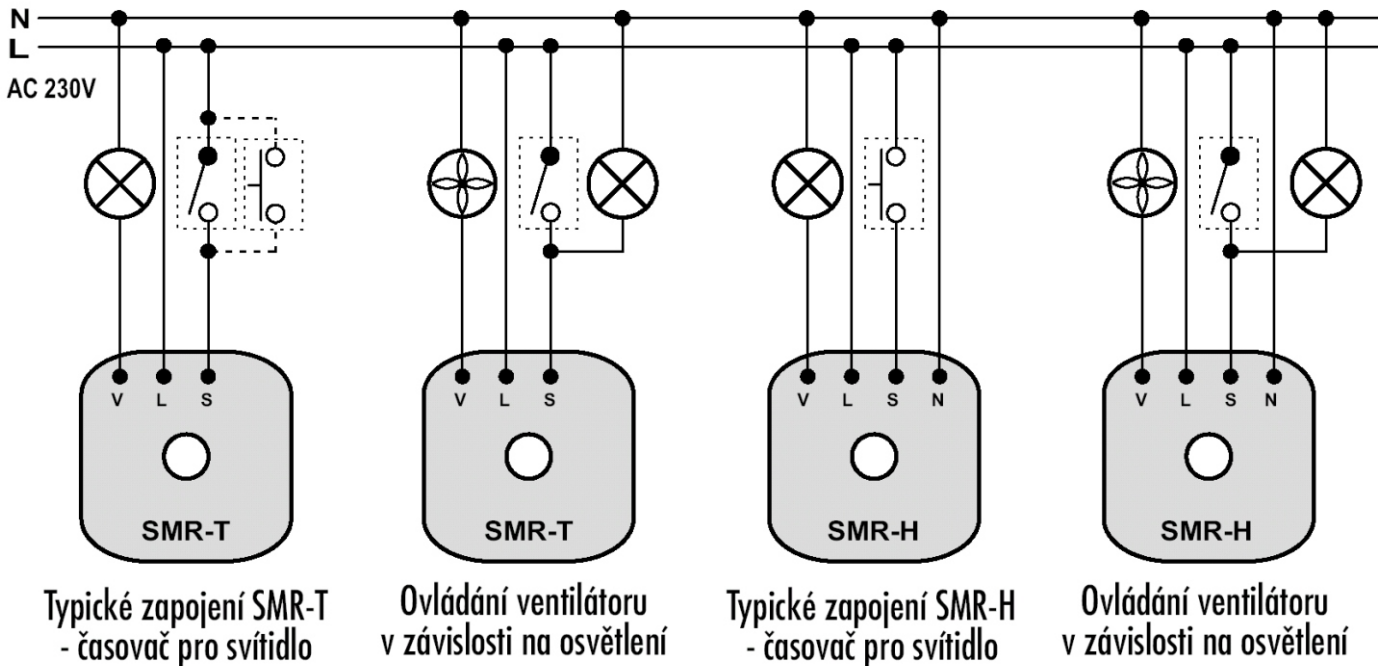
Příklady signalizace



Volná pozice

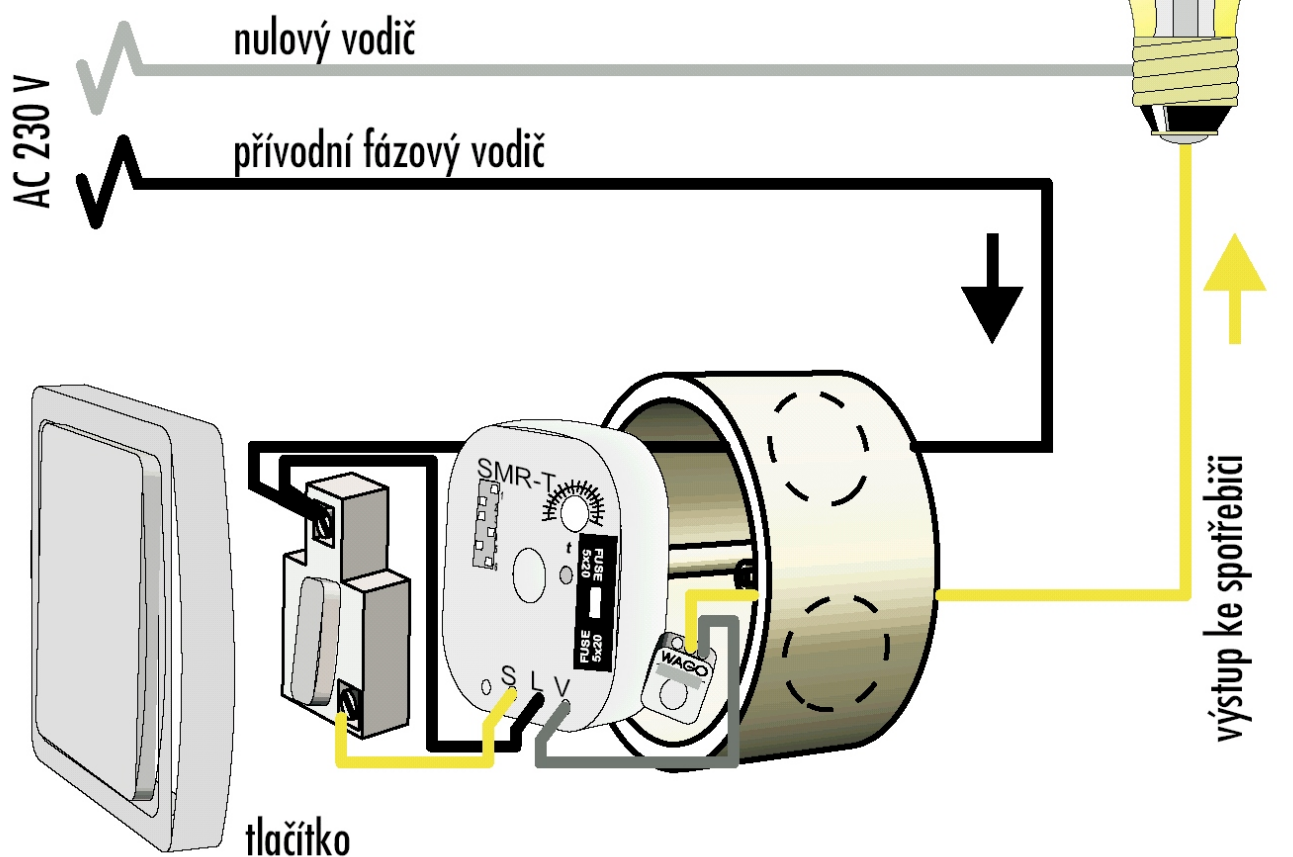
Výstupní kontakty

Super-multifunkčné relé SMR-T

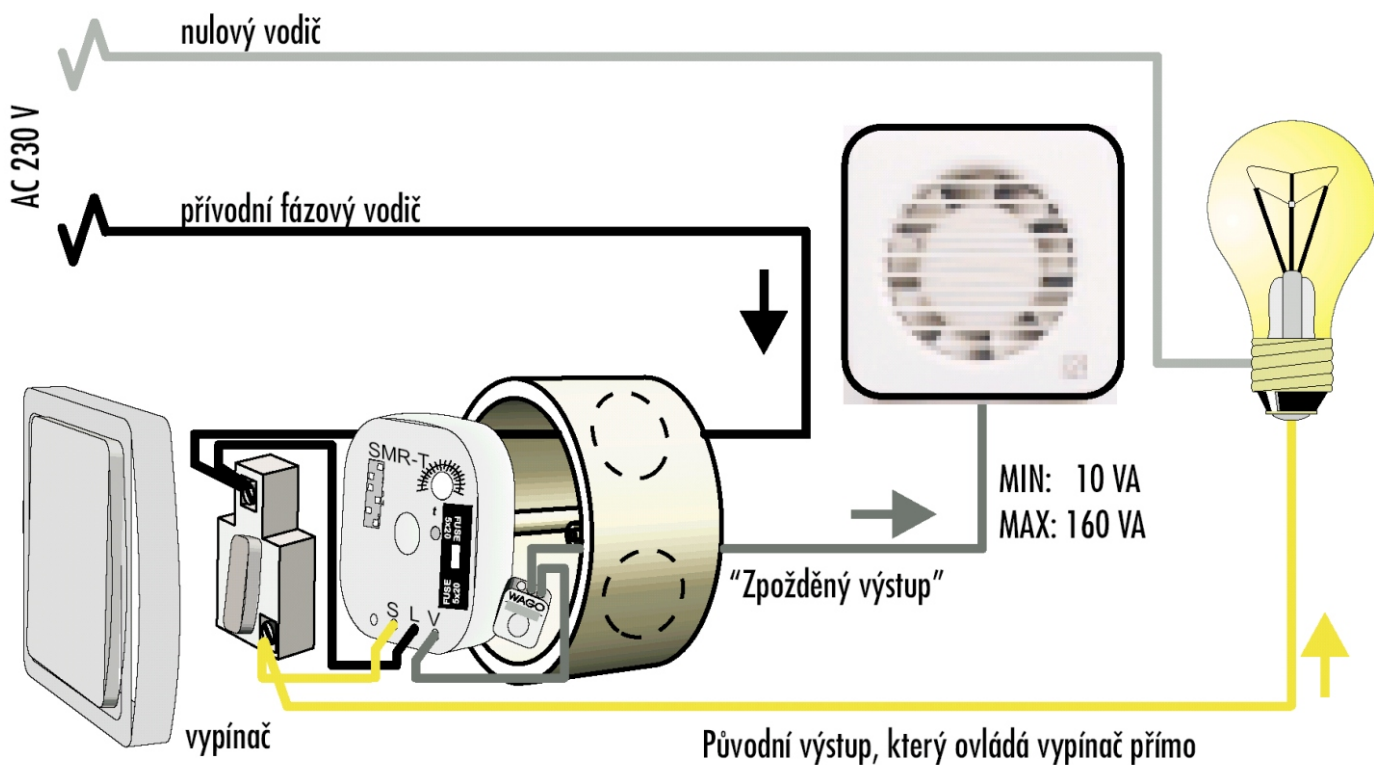


Ovládání spotřebiče tlačítkem

MIN: 10 VA
MAX: 160 VA

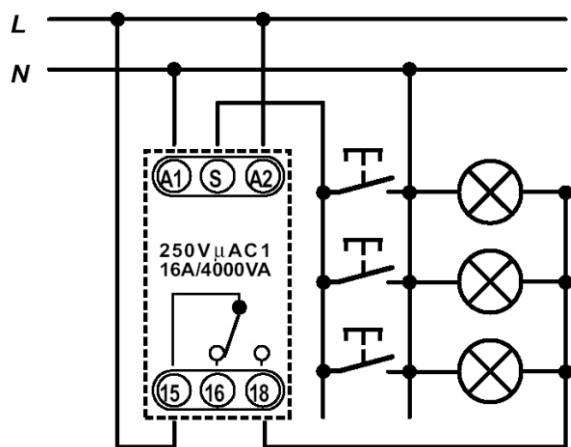


Po vypnutí vypínače žárovky začne odvětrávat ventilátor a po nastaveném čase vypne ...

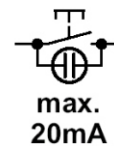
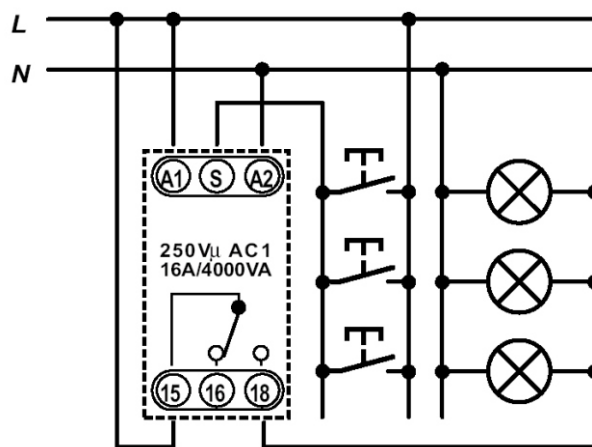


Schodišťový automat **CRM-4**

3-vodičové připojení



4-vodičové připojení



Svorky napájecího napětí

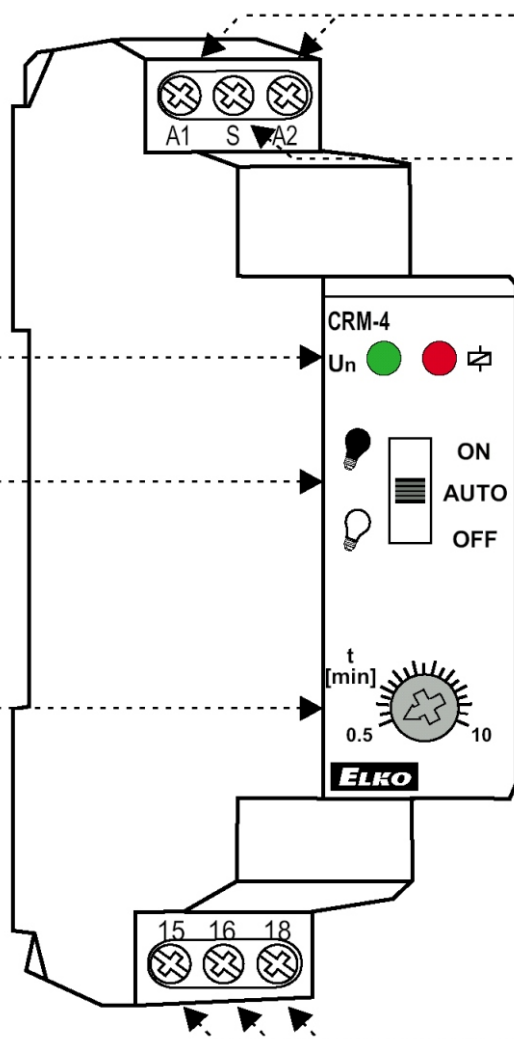
Ovládací kontakt

Indikace napájecího napětí

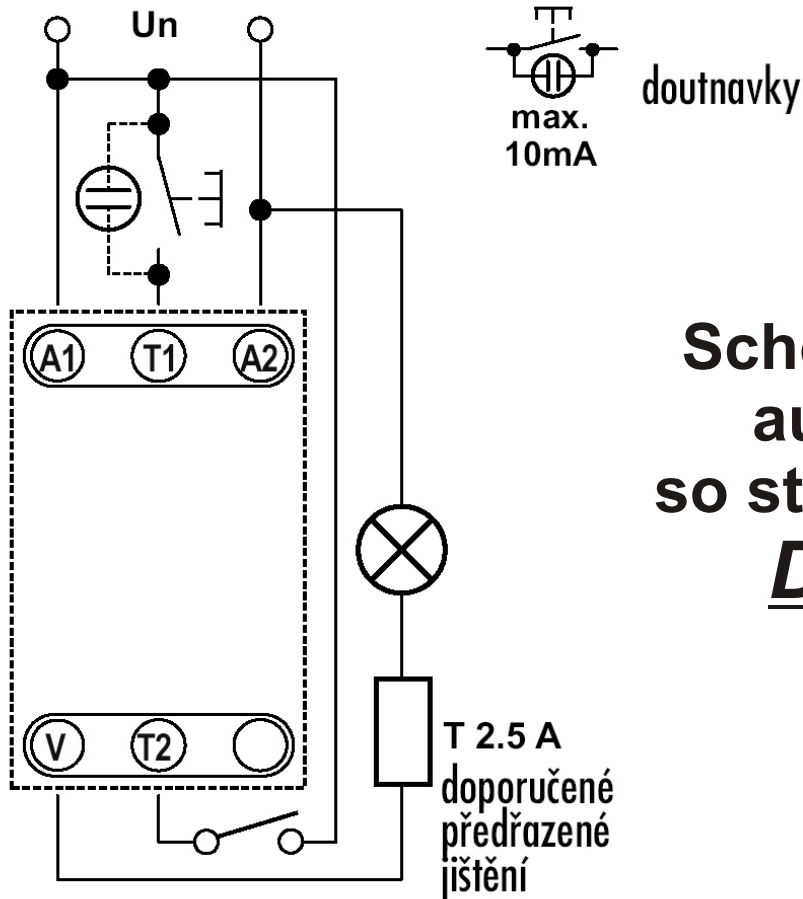
Indikace sepnutí výstupu

Nastavení funkcí

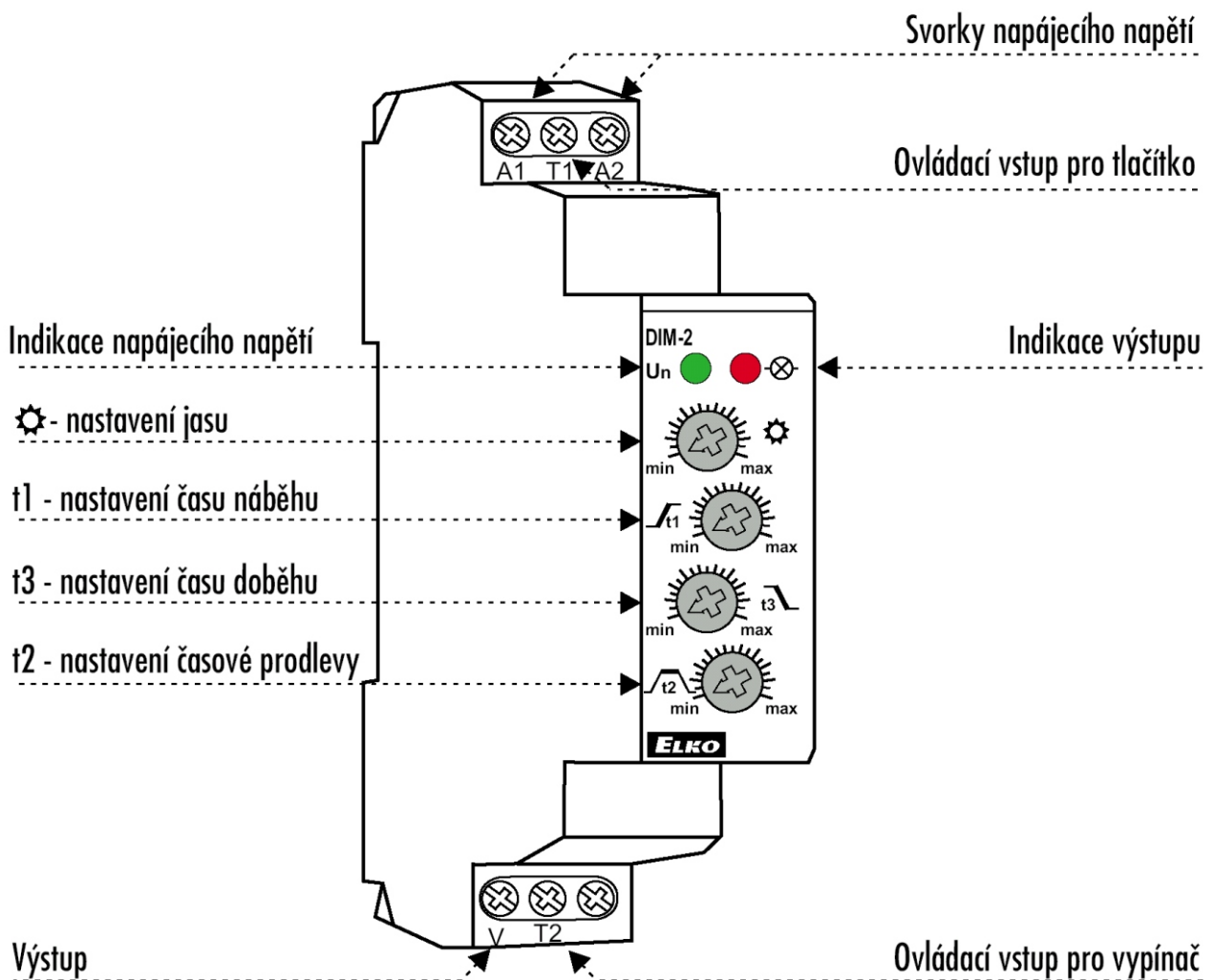
Nastavení času

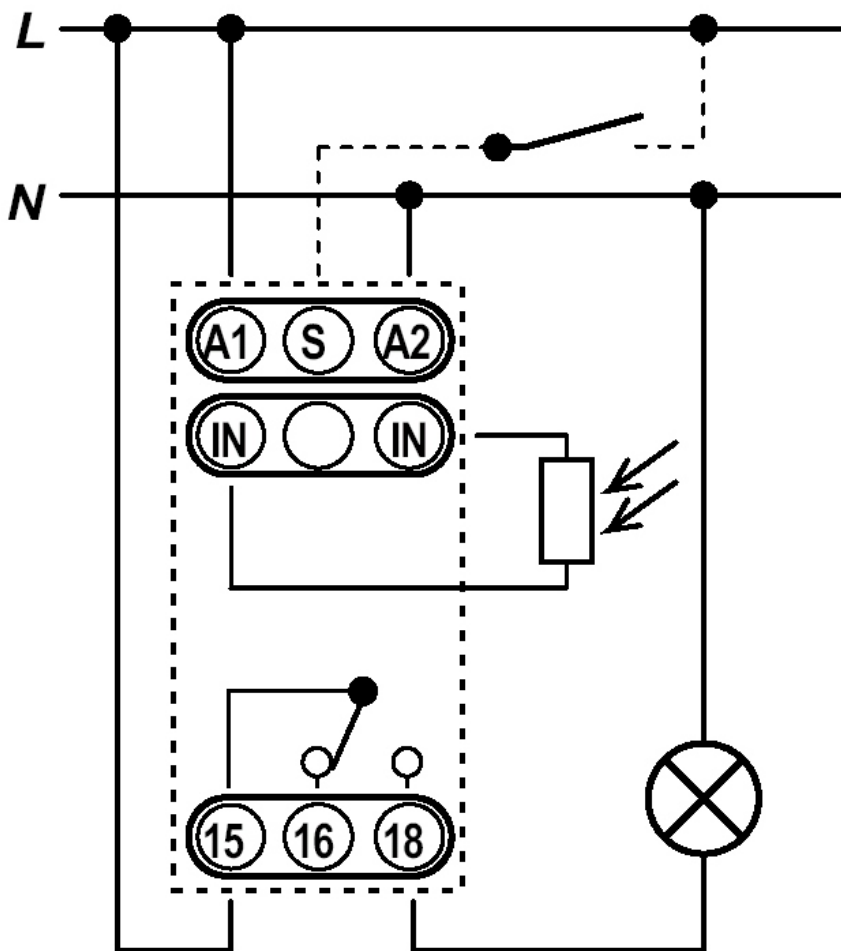


Výstupní kontakty



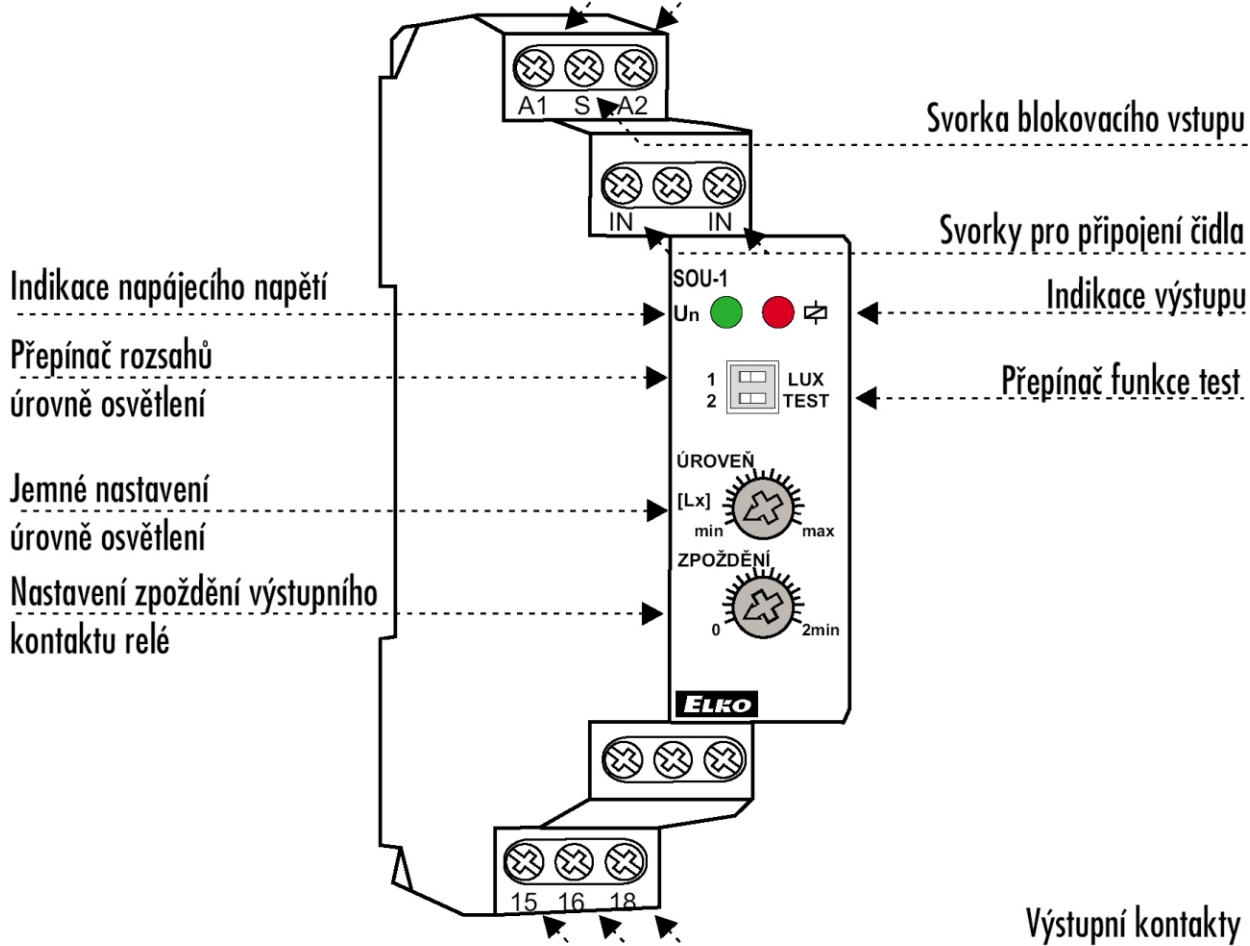
Schodišťový automat so stmívaním **DIM-2**



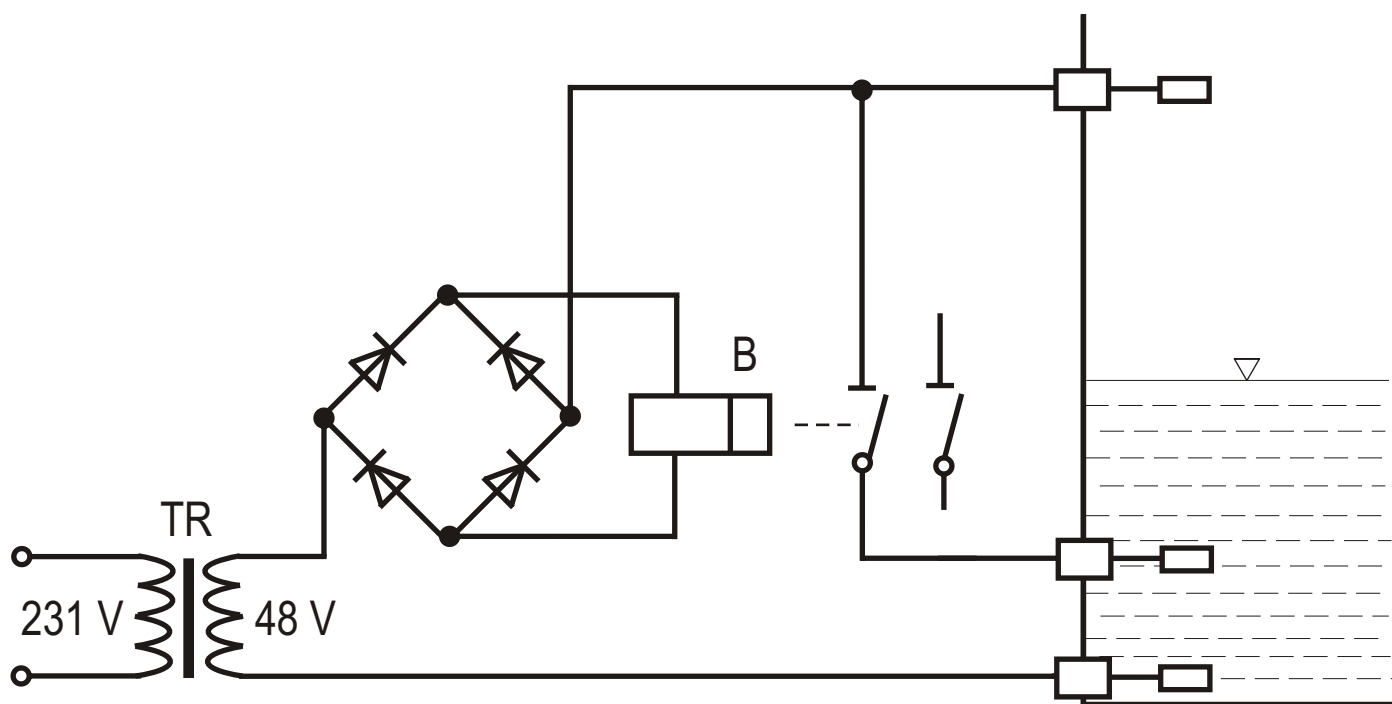


Súmrakový spínač SOU-1

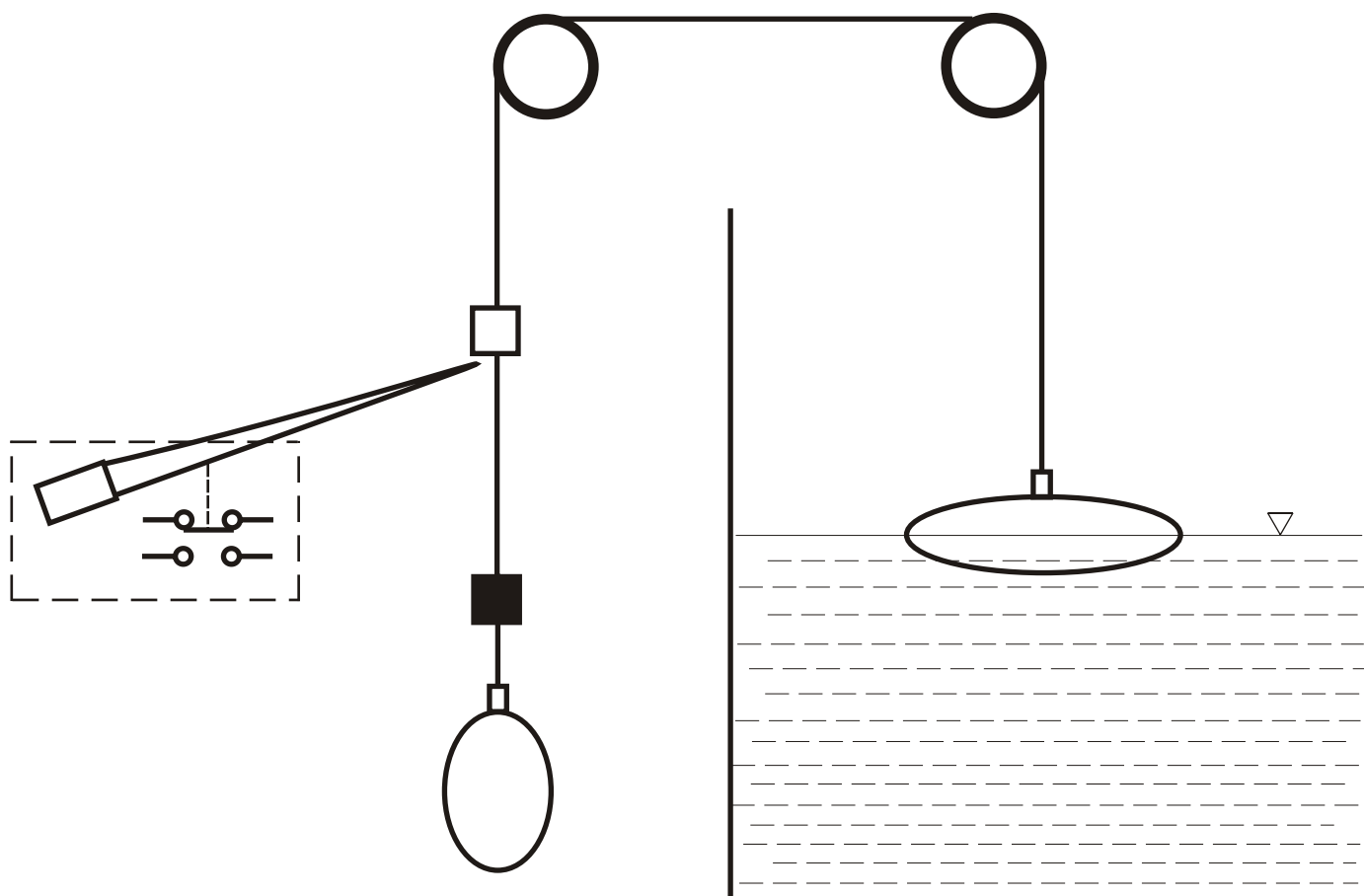
svorky napájacieho napätia



Elektródový snímač hladiny



Plavákový snímač hladiny



Hladinový spínač HRH-1

Volba typu zpoždění vstupu H

Volba typu zpoždění vstupu D

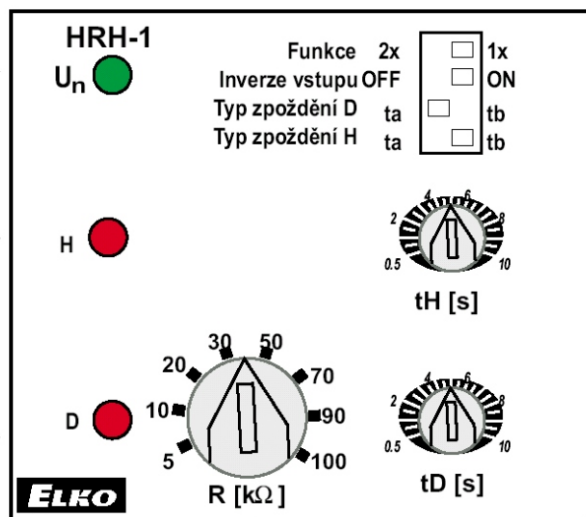
Inverze funkce vstupu D

Volba funkce: dvojité/jednoduché hladinové relé

Indikace
napájecího napětí

Výstupní kontakt
1. relé

Výstupní kontakt
2. relé

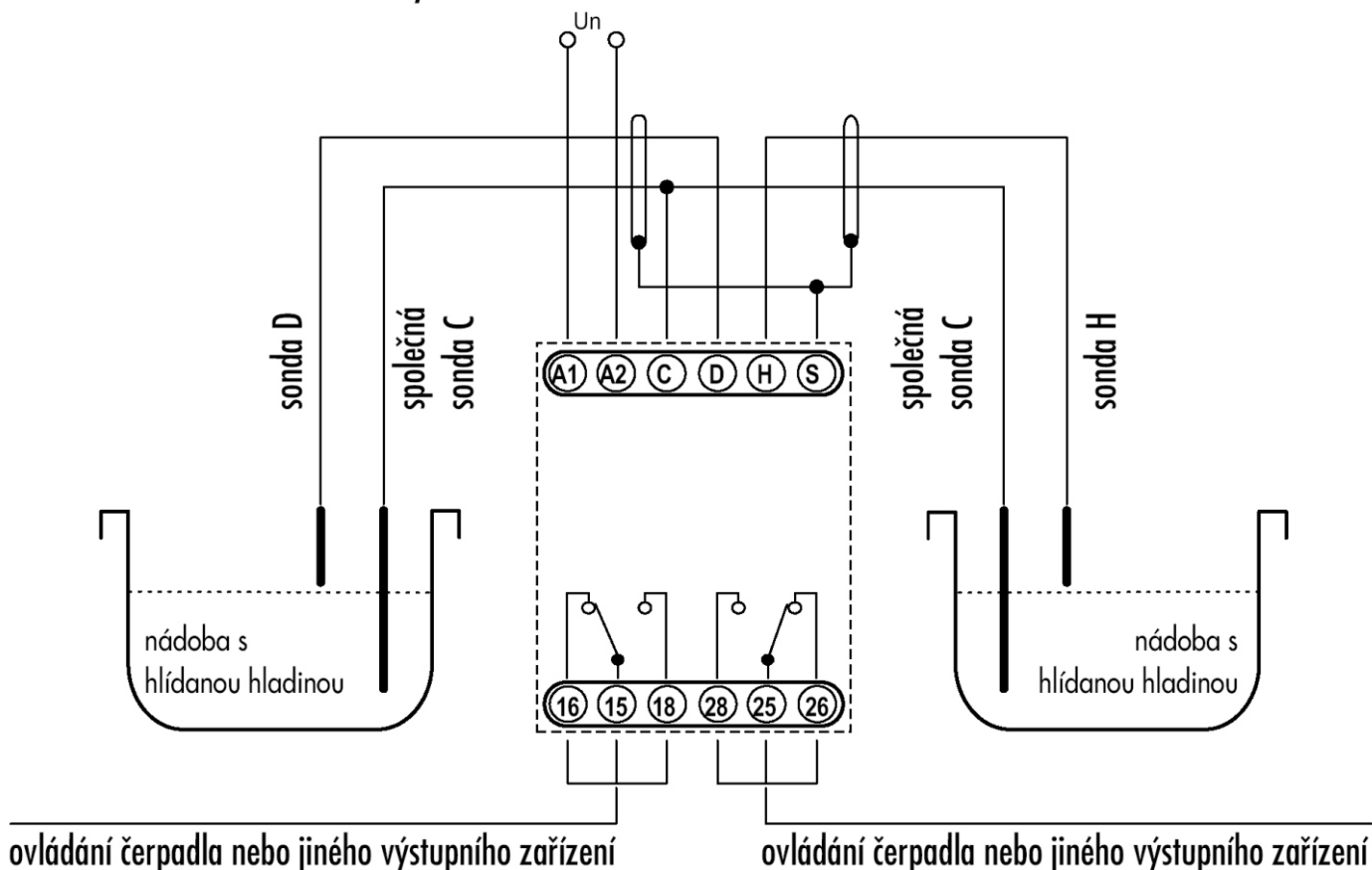


Nastavení
zpoždění vstupu H

Nastavení
zpoždění vstupu D

Nastavení citlivosti sondy dle
odporu měřené kapaliny

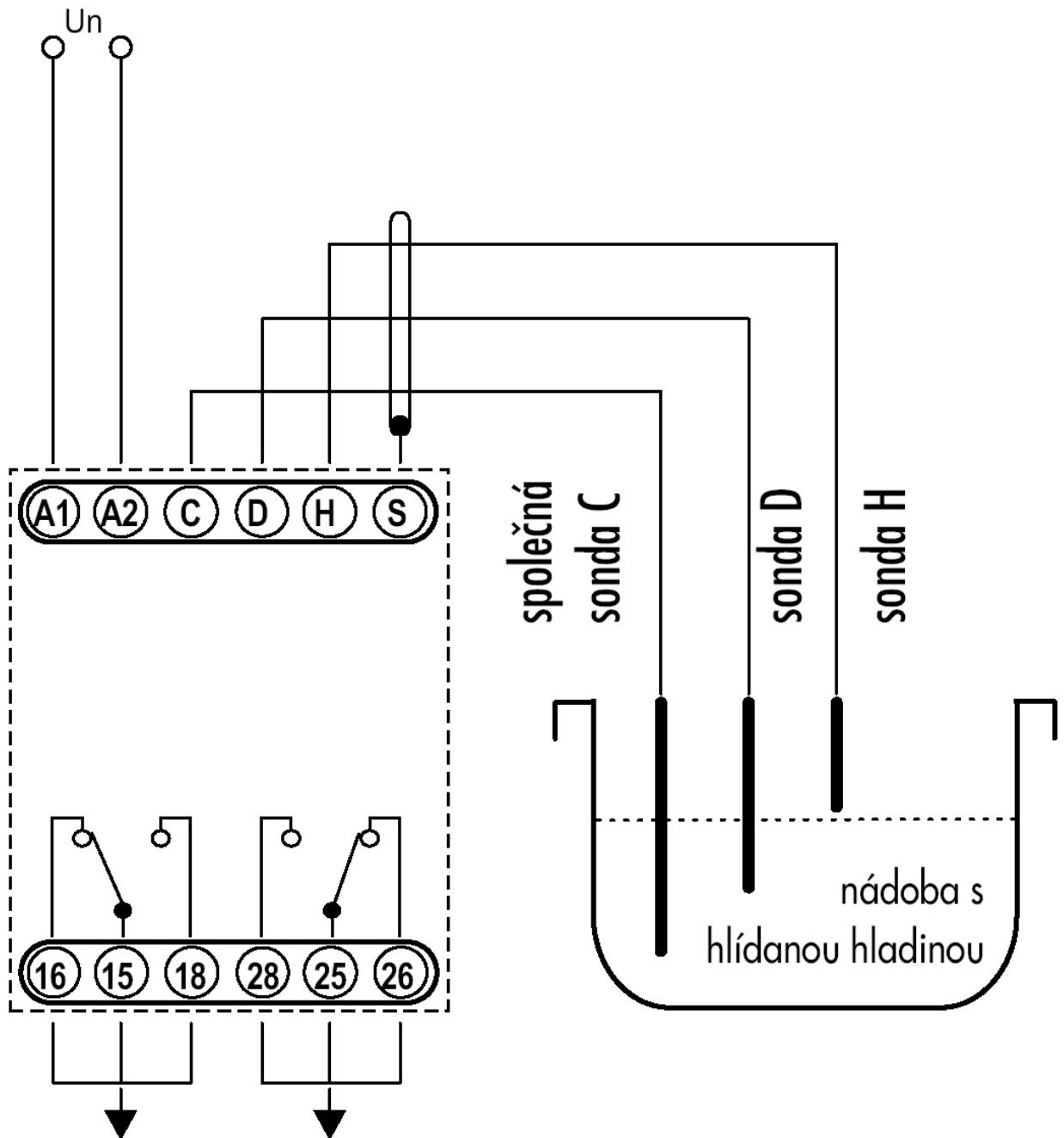
Pro kontrolu 2 nezávislých nádrží



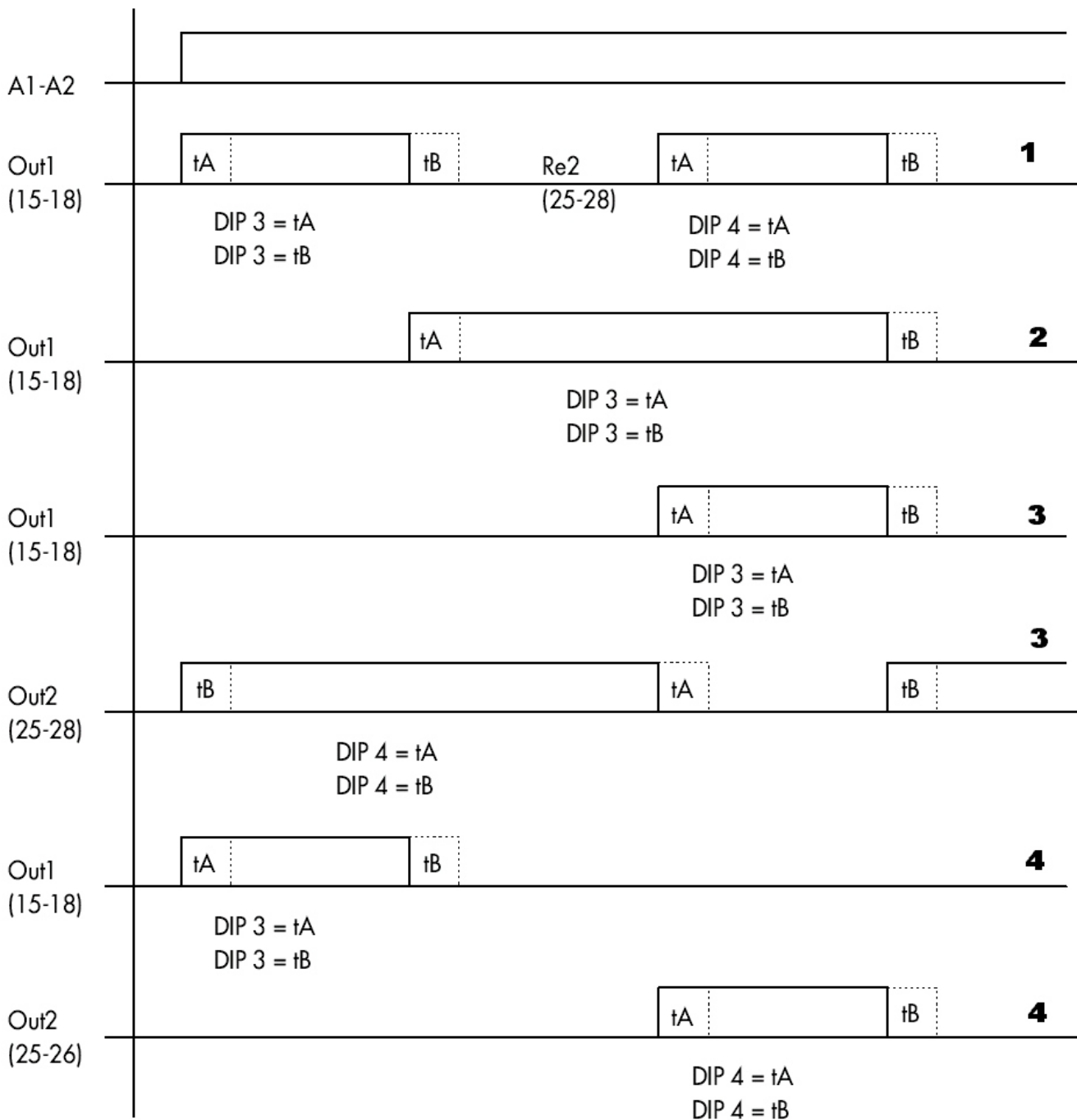
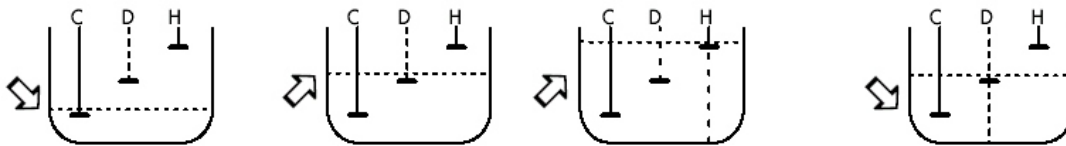
Hladinový spínač HRH-1

(příklady použití)

Pro kontrolu hladiny s kombinací horní a spodní sondy



výstupní relé pro ovládání čerpadla
nebo jiného výstupního zařízení,
volba kontaktů je závislá na zvolení funkcí

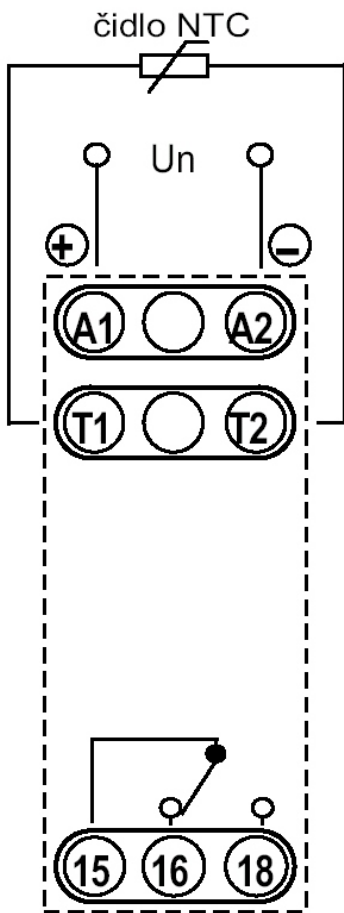


1 Funkce 2 samostatných jednoduchých hladinových spínačů.
U obou spínačů je relé seplé při prázdné nádrži.
DIP 1 = 1x
DIP 2 = ON

3 Funkce využívající obou sond v jedné nádrži.
DIP 1 = 2x
DIP 2 = ON
Relé 1- spíná při zaplnění nádrže
- vypíná při přerušení spodní sondy
Relé 2 - spíná při rozpojení spodní sondy
- rozpíná při sepnutí horní sondy

2 Přepnutím DIPu 2 do polohy OFF je možné invertovat vstup D do stavu "seplé relé při plné nádrži", DIP 2 = OFF.
Funkce vstupu H je stejná jako u předchozího nastavení.

4 Nastavení pro funkci "hlídání přítomnosti kapaliny v nádrži".
DIP 1 = 1x
DIP 2 = ON
Při rozpojení spodní sondy spíná relé 1 (dočerpává kapalinu do nádrže).
Při spojení horní sondy přepíná relé 2 - je využit rozpinací kontakt (odčerpává kapalinu z nádrže).



Termostat TER-3

